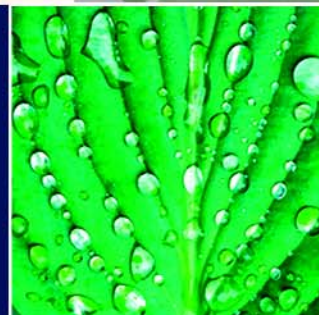




ВОДОСТОЧНЫЕ СИСТЕМЫ



Совместное применение водосточных систем **RainWay 90** и **RainWay 130** позволяет комплексно решить задачу по сбору дождевой и талой воды.



RainWay 90



RainWay 130



Специально разработанная форма желоба не позволяет даже большим потокам воды с крыши переливаться через край и обеспечивает жесткость конструкции. При этом обеспечивается больший, чем в аналогичных системах, полезный объем желоба, а значит и пропускная способность водостока.

Дополнительные ребра жесткости по всей длине желоба повышают стойкость к деформации, направляют поток воды и предотвращают налипание листьев.

Конструкция воронки позволяет, как соединять между собой два желоба, так и вставлять неразрезанный желоб, с отверстием под слив. Рассекатели потока на внутренней стенке раструба предотвращают образование водоворотов на входе в трубу, увеличивая проходимость.

Уплотнители из EPDM-каучука герметизируют соединения элементов системы, не препятствуя линейному расширению желобов.

Муфты и отводы для труб сконструированы так, что раструб с двойной стенкой прикрывает стык, в котором необходимо оставлять зазор 1 см для линейного расширения трубы. Благодаря этому собранная система имеет эстетичный внешний вид, не теряя в функциональности.



Благодаря применению высококачественных материалов и использованию особой технологии Co-Ex водосточные системы **RainWay 90** и **RainWay 130** устойчивы к механическим и ударным нагрузкам, температурным колебаниям от -40°C до $+60^{\circ}\text{C}$, UV-излучению и агрессивной окружающей среде.



Любая крыша не будет в полном объеме выполнять свои функции без установленных водосточных систем. Стекающая во все стороны вода разрушает стены и фундамент здания, собирается в лужи и размывает дорожки.

Водосточные системы **RainWay**, разработанные в Украине, эффективно решают задачу отвода дождевой и талой воды с крыш особняков, гаражей и беседок, многоэтажных жилых и административных зданий, промышленных объектов.

Набор элементов систем **RainWay 90** и **RainWay 130** сконструирован таким образом, что позволяет собирать комплексную систему для крыши любой конфигурации и при необходимости может соединяться с наземным водоотводом и ливневой канализацией.

Дизайн и цветовое решение водостоков прекрасно сочетаются со всеми видами кровельных материалов и являются правильным завершением крыши не только с технической, но и с архитектурной стороны.

Системы производятся на новейшем оборудовании из высококачественного, не пластифицированного ПВХ (PVC-U). В состав смеси ПВХ включены специальные добавки, предотвращающие негативное воздействие ультрафиолетового излучения и окружающей среды. При этом рецептура отвечает современным экологическим нормам и не содержит свинец и кадмий. Желоба и трубы изготавливаются по технологии коэкструзии.

Высококачественное сырье, современное оборудование и инновационные конструкторские разработки делают возможной многолетнюю, эффективную работу водосточных систем **RainWay**.



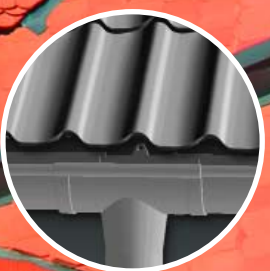
красный



коричневый



зеленый



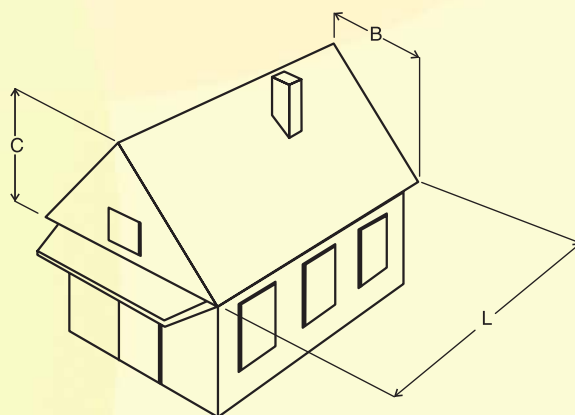
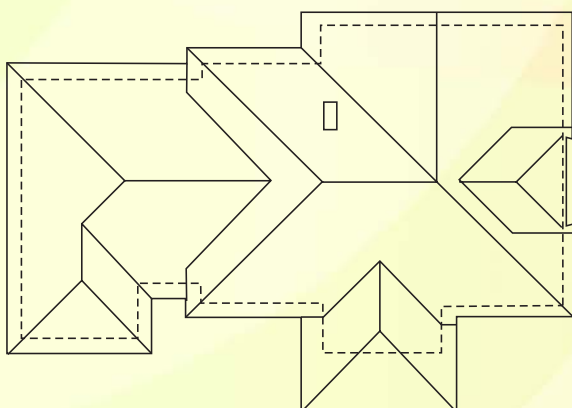
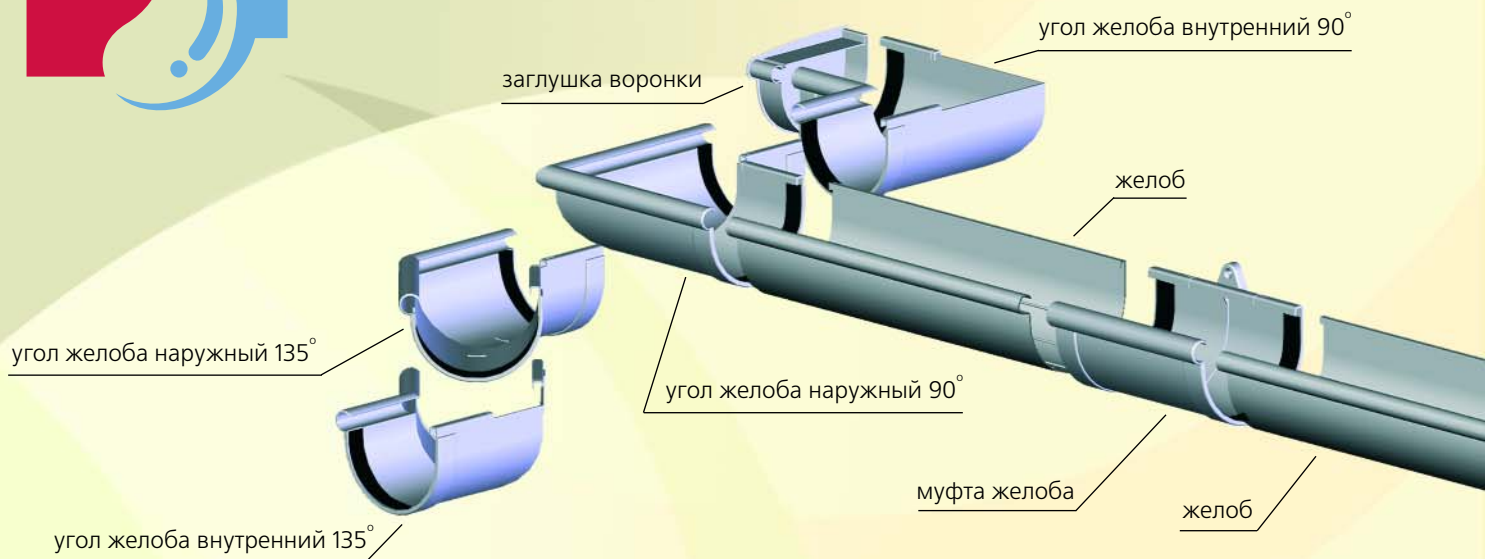
серый



белый



ТЕХНИЧЕСКАЯ ИНФОРМАЦИЯ



Эффективную поверхность крыши рассчитывают по формуле: $E=(B+C/2) \times L$

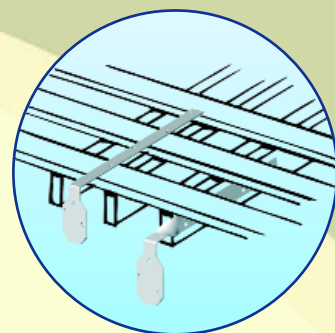
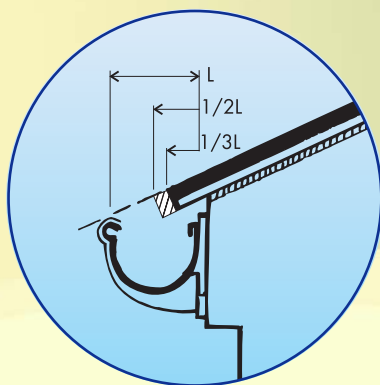
Максимальная площадь крыши при интенсивности осадков 75мм/ч

Размеры Dimensions	RAINWAY 90		RAINWAY 130	
	Желоб Gutter	Труба Pipe	Желоб Gutter	Труба Pipe
Размещение трубы Pipe location	90	$\varnothing 75$	130	$\varnothing 100$
	$\leq 70\text{m}^2$		$\leq 110\text{m}^2$	
	$\leq 110\text{m}^2$		$\leq 140\text{m}^2$	
	$\leq 210\text{m}^2$		$\leq 270\text{m}^2$	

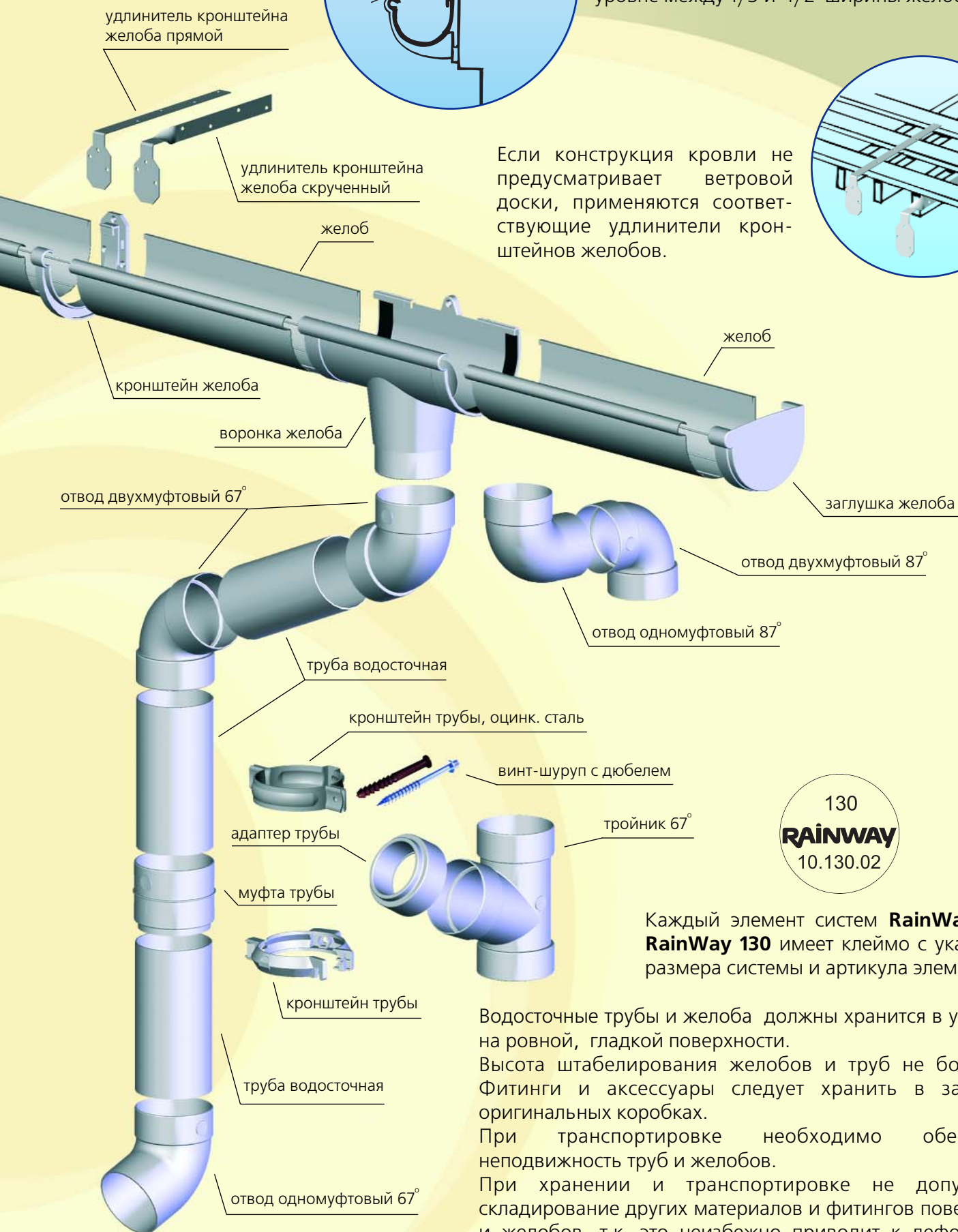
При проектировании и выборе размера водосточных систем необходимо, используя проект здания, учесть расположение водосточных труб на фасадах и **эффективную поверхность крыши.**

Совместное использование систем **RainWay 90** и **RainWay 130** позволяет направлять воду с больших и малых поверхностей крыши, не увеличивая количество труб на фасаде.

Для эффективной работы водосточной системы необходимо правильно установить желоба. Край желоба не должен выступать за линию ската крыши. Край кровли должен нависать над желобом на уровне между $1/3$ и $1/2$ ширины желоба.



Если конструкция кровли не предусматривает ветровой доски, применяются соответствующие удлинители кронштейнов желобов.



Каждый элемент систем **RainWay 90** и **RainWay 130** имеет клеймо с указанием размера системы и артикула элемента.

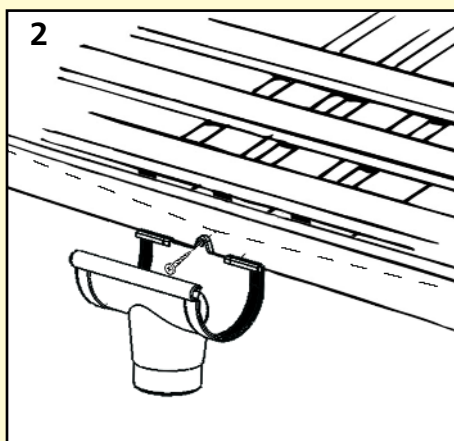
Водосточные трубы и желоба должны храниться в упаковке на ровной, гладкой поверхности. Высота штабелирования желобов и труб не более 1м. Фитинги и аксессуары следует хранить в закрытых оригинальных коробках. При транспортировке необходимо обеспечить неподвижность труб и желобов. При хранении и транспортировке не допускается складирование других материалов и фитингов поверх труб и желобов, т.к. это неизбежно приводит к деформации изделий.



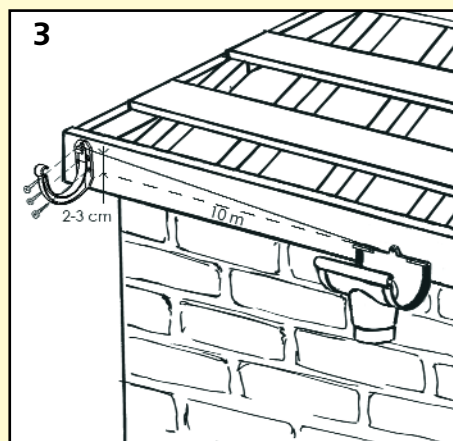
СХЕМА МОНТАЖА



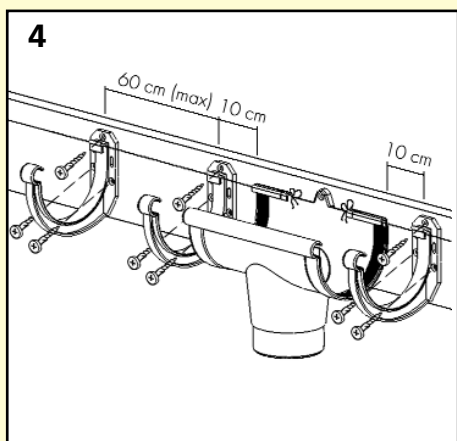
1
Перед монтажом системы необходимо определить расположение на фасадах здания водосточных труб, с учетом направления отвода воды, размещения точек наземного водосбора и облика фасада.



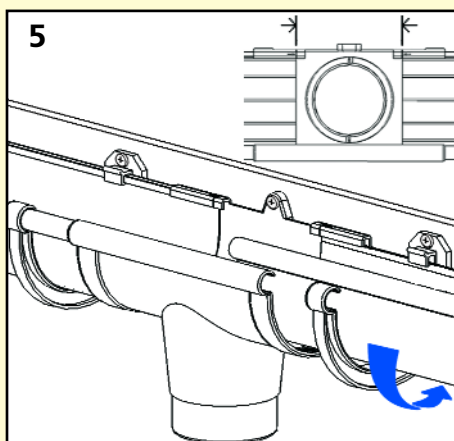
2
В местах организации слива установить воронки. Воронки должны находиться в нижних точках систем желобов с учетом уклона примерно 2 см на 10 м.п. желоба.



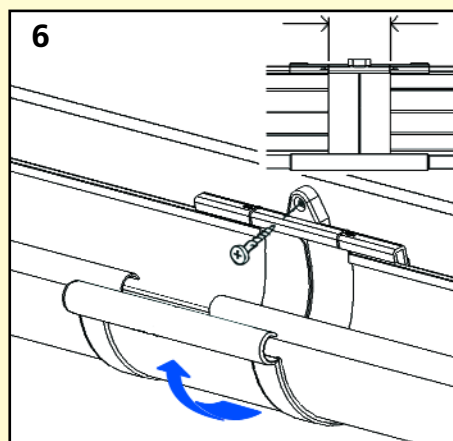
3
С помощью шнура определить уровень монтажа желобов (уклон в сторону слива) и установить в высших точках крайние кронштейны желоба.



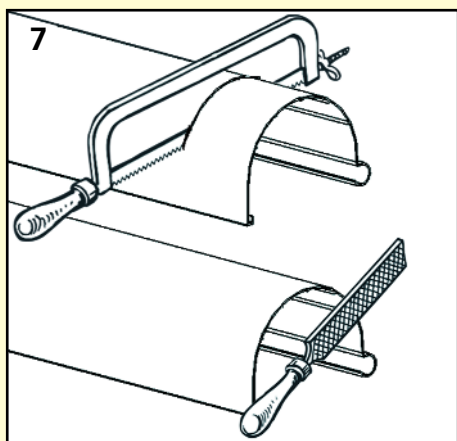
4
Кронштейны желоба устанавливаются по шнуру через 60 см (max), но не более 10 см от краев воронок, муфт и углов.



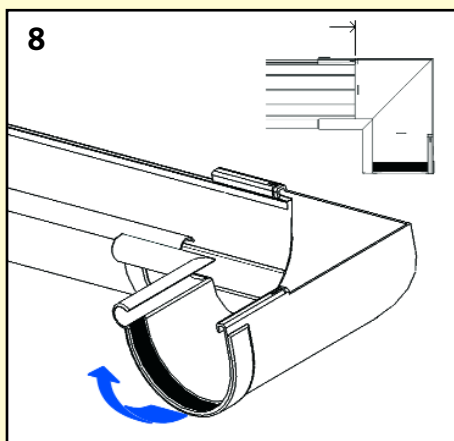
5
Желоба монтируются начиная от воронок. При этом край желоба должен быть на уровне метки.



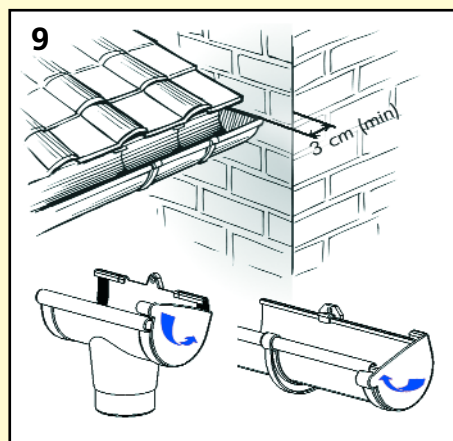
6
На соединение желобов одевается муфта. Края желобов должны быть на уровне отметок на муфте.



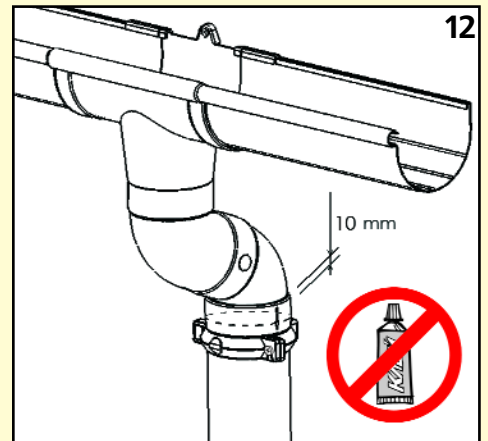
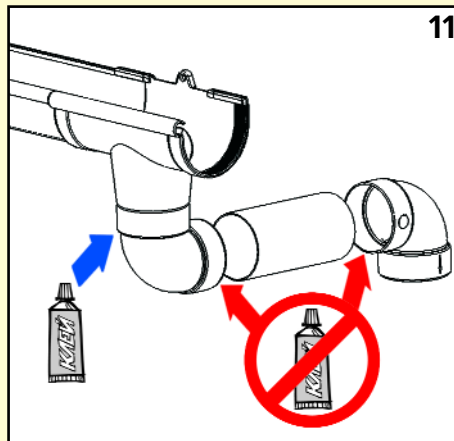
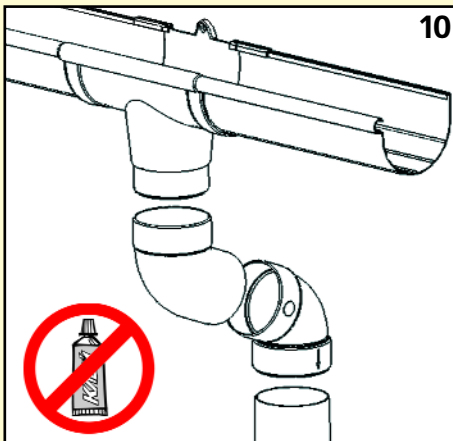
7
Для отрезания желобов и труб используется ножовка по металлу. Заусенцы очищаются напильником.



8
Углы желоба монтируются по меткам аналогично муфтам.



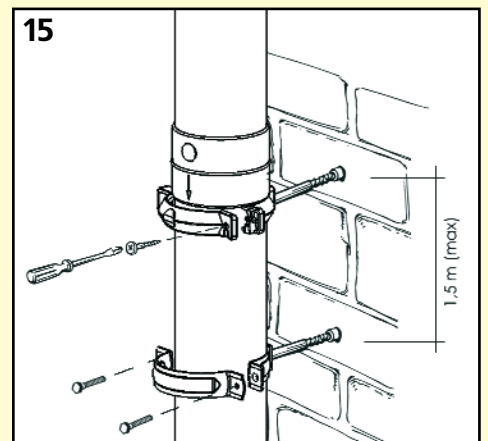
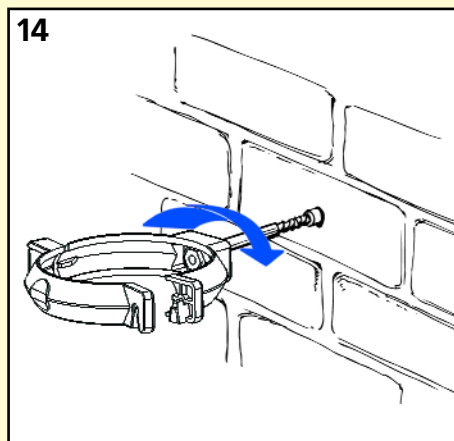
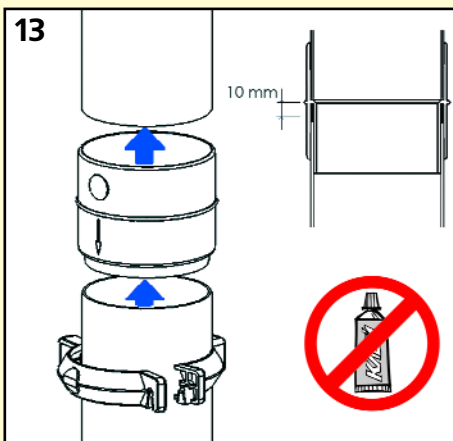
9
На окончание системы защелкиваются заглушки. Расстояние от заглушки до боковой доски крыши или до соседней стены не менее 3 см.



Монтаж труб начинают от воронки. При небольшом выносе крыши относительно фасадной стены используют муфту трубы или комбинацию одномуфтового и двухмуфтового отводов. Стрелка на муфтах и отводах указывает направление потока воды и всегда направлена вниз.

При значительном выносе крыши между двухмуфтовыми отводами применяется отрезок трубы. При этом обязательно приклеить верхний отвод к воронке. Возможно применение отводов с углом 87°.

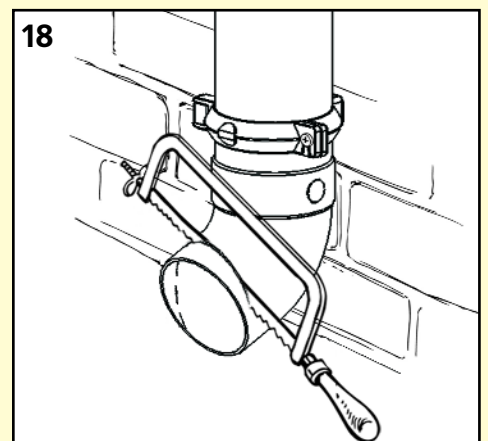
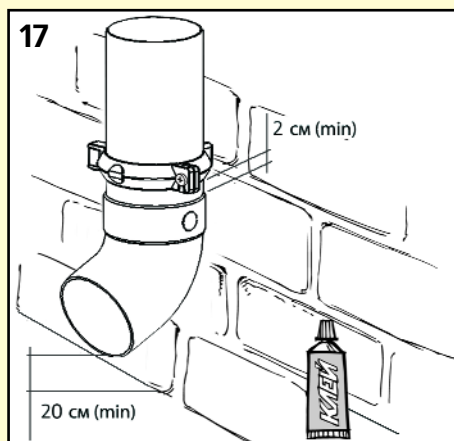
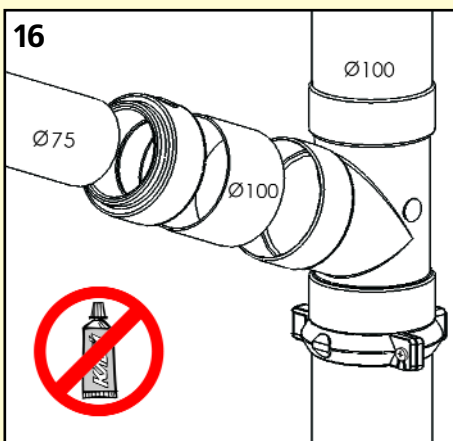
Непосредственно под отводом устанавливается кронштейн трубы. При вводе труб оставлять зазор примерно 10 мм для компенсации теплового линейного расширения. Клей не используется.



Для соединения труб применяются муфты. Стрелка на муфте указывает направление потока воды и всегда направлена вниз. Под муфтой устанавливается кронштейн. Нижняя труба вводится не до конца. Зазор примерно 10мм. Клей не используется.

Кронштейны трубы монтируются на стене посредством универсальных дюбелей и специальных винтов.

Расстояние между кронштейнами не должно превышать 1,5 м. Для большей надежности системы возможно применение металлических кронштейнов. Расстояние между ними также не более 1,5 м.



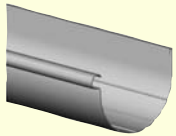
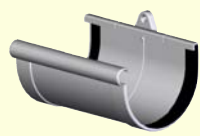

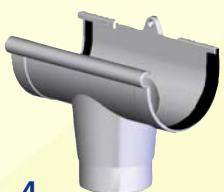
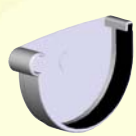

Тройники устанавливаются аналогично муфтам. В случае соединения трубы Ø75мм с трубой Ø100 мм используется адаптер.




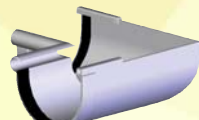


Нижний отвод приклеивается к трубе.

Нижний отвод можно обрезать параллельно стене для улучшения внешнего вида системы.









КАТАЛОГ ПРОДУКЦИИ


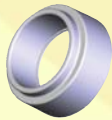





наименование	размер, мм	ед. изм.	ед. в упак.	артикул				
				белый	коричневый	зеленый	красный	серый
ЖЕЛОБ  1	90x3000	шт.	10	10.090.01.301	10.090.01.302	10.090.01.303	10.090.01.304	10.090.01.305
	90x4000			10.090.01.401	10.090.01.402	10.090.01.403	10.090.01.404	10.090.01.405
	130x3000	шт.	10	10.130.01.301	10.130.01.302	10.130.01.303	10.130.01.304	10.130.01.305
	130x4000			10.130.01.401	10.130.01.402	10.130.01.403	10.130.01.404	10.130.01.405
МУФТА ЖЕЛОБА  2	90	шт.	10	10.090.02.001	10.090.02.002	10.090.02.003	10.090.02.004	10.090.02.005
	130	шт.	10	10.130.02.001	10.130.02.002	10.130.02.003	10.130.02.004	10.130.02.005
КРОНШТЕЙН ЖЕЛОБА  3	90	шт.	80	10.090.03.001	10.090.03.002	10.090.03.003	10.090.03.004	10.090.03.005
	130	шт.	50	10.130.03.001	10.130.03.002	10.130.03.003	10.130.03.004	10.130.03.005
ВОРОНКА ЖЕЛОБА  4	90x75	шт.	15	10.090.04.001	10.090.04.002	10.090.04.003	10.090.04.004	10.090.04.005
	130x100	шт.	10	10.130.04.001	10.130.04.002	10.130.04.003	10.130.04.004	10.130.04.005
ЗАГЛУШКА ЖЕЛОБА ЛЕВАЯ  5	90	шт.	150	10.090.05.001	10.090.05.002	10.090.05.003	10.090.05.004	10.090.05.005
	130	шт.	100	10.130.05.001	10.130.05.002	10.130.05.003	10.130.05.004	10.130.05.005
ЗАГЛУШКА ЖЕЛОБА ПРАВАЯ  6	90	шт.	150	10.090.06.001	10.090.06.002	10.090.06.003	10.090.06.004	10.090.06.005
	130	шт.	100	10.130.06.001	10.130.06.002	10.130.06.003	10.130.06.004	10.130.06.005

наименование	размер, мм	ед. изм.	ед. в упак.	артикул				
				белый	коричневый	зеленый	красный	серый
ЗАГЛУШКА ВОРОНКИ ЛЕВАЯ  7	90	шт.	150	10.090.07.001	10.090.07.002	10.090.07.003	10.090.07.004	10.090.07.005
	130	шт.	100	10.130.07.001	10.130.07.002	10.130.07.003	10.130.07.004	10.130.07.005
ЗАГЛУШКА ВОРОНКИ ПРАВАЯ  8	90	шт.	150	10.090.08.001	10.090.08.002	10.090.08.003	10.090.08.004	10.090.08.005
	130	шт.	100	10.130.08.001	10.130.08.002	10.130.08.003	10.130.08.004	10.130.08.005
УГОЛ ЖЕЛОБА НАРУЖНЫЙ 90°  9	90	шт.	10	10.090.09.001	10.090.09.002	10.090.09.003	10.090.09.004	10.090.09.005
	130	шт.	10	10.130.09.001	10.130.09.002	10.130.09.003	10.130.09.004	10.130.09.005
УГОЛ ЖЕЛОБА ВНУТРЕННИЙ 90°  10	90	шт.	10	10.090.10.001	10.090.10.002	10.090.10.003	10.090.10.004	10.090.10.005
	130	шт.	10	10.130.10.001	10.130.10.002	10.130.10.003	10.130.10.004	10.130.10.005
УГОЛ ЖЕЛОБА НАРУЖНЫЙ 135°  11	90	шт.	10	10.090.11.001	10.090.11.002	10.090.11.003	10.090.11.004	10.090.11.005
	130	шт.	10	10.130.11.001	10.130.11.002	10.130.11.003	10.130.11.004	10.130.11.005
УГОЛ ЖЕЛОБА ВНУТРЕННИЙ 135°  12	90	шт.	10	10.090.12.001	10.090.12.002	10.090.12.003	10.090.12.004	10.090.12.005
	130	шт.	10	10.130.12.001	10.130.12.002	10.130.12.003	10.130.12.004	10.130.12.005



КАТАЛОГ ПРОДУКЦИИ

наименование	размер, мм	ед. изм.	ед. в упак.	артикул				
				белый	коричневый	зеленый	красный	серый
ТРУБА ВОДОСТОЧНАЯ  13	75x3000	шт.	16	10.090.13.301	10.090.13.302	10.090.13.303	10.090.13.304	10.090.13.305
	75x4000			10.090.13.401	10.130.13.402	10.130.13.403	10.130.13.404	10.130.13.405
	100x3000	шт.	9	10.130.13.301	10.130.13.302	10.130.13.303	10.130.13.304	10.130.13.305
	100x4000			10.130.13.401	10.130.13.402	10.130.13.403	10.130.13.404	10.130.13.405
МУФТА ТРУБЫ  14	75	шт.	20	10.090.14.001	10.090.14.002	10.090.14.003	10.090.14.004	10.090.14.005
	100	шт.	12	10.130.14.001	10.130.14.002	10.130.14.003	10.130.14.004	10.130.14.005
ОТВОД ДВУХМУФТОВЫЙ 67°  15	75	шт.	15	10.090.15.001	10.090.15.002	10.090.15.003	10.090.15.004	10.090.15.005
	100	шт.	10	10.130.15.001	10.130.15.002	10.130.15.003	10.130.15.004	10.130.15.005
ОТВОД ДВУХМУФТОВЫЙ 87°  16	75	шт.	15	10.090.16.001	10.090.16.002	10.090.16.003	10.090.16.004	10.090.16.005
	100	шт.	10	10.130.16.001	10.130.16.002	10.130.16.003	10.130.16.004	10.130.16.005
ОТВОД ОДНОМУФТОВЫЙ 67°  17	75	шт.	15	10.090.17.001	10.090.17.002	10.090.17.003	10.090.17.004	10.090.17.005
	100	шт.	10	10.130.17.001	10.130.17.002	10.130.17.003	10.130.17.004	10.130.17.005
ОТВОД ОДНОМУФТОВЫЙ 87°  18	75	шт.	15	10.090.18.001	10.090.18.002	10.090.18.003	10.090.18.004	10.090.18.005
	100	шт.	10	10.130.18.001	10.130.18.002	10.130.18.003	10.130.18.004	10.130.18.005

наименование	размер, мм	ед. изм.	ед. в упак.	артикул				
				белый	коричневый	зеленый	красный	серый
ТРОЙНИК 67°  19	75x75	шт.	6	10.090.19.001	10.090.19.002	10.090.19.003	10.090.19.004	10.090.19.005
	100x100	шт.	4	10.130.19.001	10.130.19.002	10.130.19.003	10.130.19.004	10.130.19.005
АДАПТЕР ТРУБЫ 100/75  20	100x75	шт.	24	10.130.20.001	10.130.20.002	10.130.20.003	10.130.20.004	10.130.20.005
КРОНШТЕЙН ТРУБЫ  21	75	шт.	150	10.090.21.001	10.090.21.002	10.090.21.003	10.090.21.004	10.090.21.005
	100	шт.	100	10.130.21.001	10.130.21.002	10.130.21.003	10.130.21.004	10.130.21.005
КРОНШТЕЙН ТРУБЫ, ОЦИНК. СТАЛЬ  22	75	шт.	150	10.090.22.001	10.090.22.002	10.090.22.003	10.090.22.004	10.090.22.005
	100	шт.	100	10.130.22.001	10.130.22.002	10.130.22.003	10.130.22.004	10.130.22.005
УДЛИНИТЕЛЬ КРОНШТЕЙНА ЖЕЛОБА, ОЦИНК. СТАЛЬ  прямой  скрученный 23	350	шт.	50			11.100.01.350		
						11.100.02.350		
ВИНТ-ШУРУП КРЕПЕЖНЫЙ С ДЮБЕЛЕМ  24	100					11.100.03.100		
	160	шт.	100			11.100.03.160		
	220					11.100.03.220		